

HIDRÔMETRO UNIJATO UJ H



HIDRÔMETRO UNIJATO UJ HIDROMETER

Medidor de consumo da água para aplicações residenciais, comerciais e industriais, conforme portaria 246:2000 do INMETRO e norma ABNT NBR 8194.

- Totalização do consumo de água direta em m³ e litros no mostrador do hidrômetro, com dispositivo de detecção de movimento/vazamento de água.
- Transmissão magnética permitindo aberturas rápidas sem escorregamento, com blindagem magnética, garantindo total segurança contra fraude magnética.
- Cúpula de alta resistência, fabricado em policarbonato com cinta metálica em volta da relojoaria ou cobre e vidro, garantia total contra fraudes em qualquer uma das versões. Proteção IP68, extremamente resistente em relação a embaçamento da cúpula.
- Relojoaria super seca, inclinada 45° ou plana, sendo ambas orientáveis 360° com trava, possibilitando a exata posição da relojoaria para facilitar a leitura do consumo
- Corpo em liga de cobre com extremidades roscadas centralizadas, proporcionando excelente instalação dentro de caixas protetoras, versão com corpo de polímero plástico composite.
- Materiais de construção dos medidores de consumo não afetam a potabilidade, garantindo a qualidade da água fornecida.



QUADRO DE CAPACIDADES

Diâmetro Nominal (DN)	Pol. mm.	1/2"	1/2"	3/4"	3/4"	3/4"
Vazão Máxima - Q _{max} .	m ³ /h	1,5	3	1,5	3	5
Vazão Nominal - Q _n .	m ³ /h	0,75	1,5	0,75	1,5	2,5
Vazão Transição - Q _t .	l/h	60	120	60	120	200
Vazão Mínima - Q _{min} .	l/h	15	30	15	30	50
Início de Funcionamento Típico	l/h	8	10	8	10	18
Máxima Indicação de Leitura	m ³	9.999 ou 99.999				
Mínima Indicação de Leitura	l	0,02				
Pressão Máxima de Trabalho	bar	10				
Temperatura Máxima de Trabalho		40°C (versões para 90°C)				
Tipo de Conexões		Rosca BSP				

MODELOS



Tradicional hidrômetro com **relojoaria plana**, giratória 360° com trava, versátil e de ampla utilização, atendendo às mais diferentes aplicações, indicado para instalação em tubulações na vertical ou horizontal.



Hidrômetro com **relojoaria inclinada 45°** e giratória 360° com trava, facilita a instalação no plano horizontal, possibilita ao leitorista, leitura local com grande distância, sem a necessidade de inclinar o medidor, garantindo assim desempenho metrológico classe B.

Relojoaria inclinada 45° e giratória 360° com trava em **cobre e vidro**, garantia total contra fraudes, base e laterais da relojoaria são em cobre com fechamento a vácuo do visor de vidro, proteção adicional contra fraudes e embaçamento do mostrador.



Hidrômetro com **corpo em polímero plástico composite**, atendendo a tendência do mercado por produtos sustentáveis com vantagens competitivas, tendo custo 25% inferior, porém com as mesmas características dos medidores de consumo de água com corpo em liga de cobre.

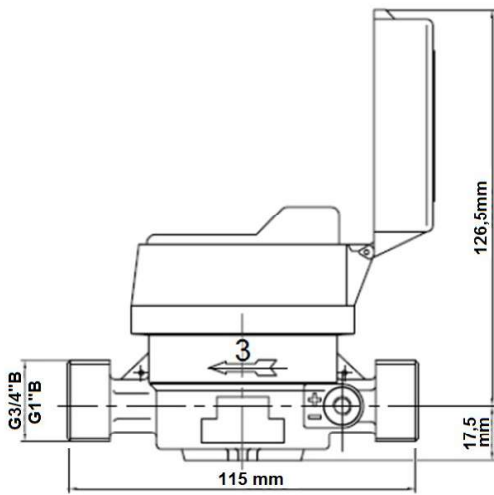


Hidrômetro de **água quente** até 90°C com relojoaria **pré-equipada**, possibilita à aplicação a possibilidade de no futuro implementar à relojoaria dispositivo de telemetria, automatizando o processo de gerenciamento de consumo de água.



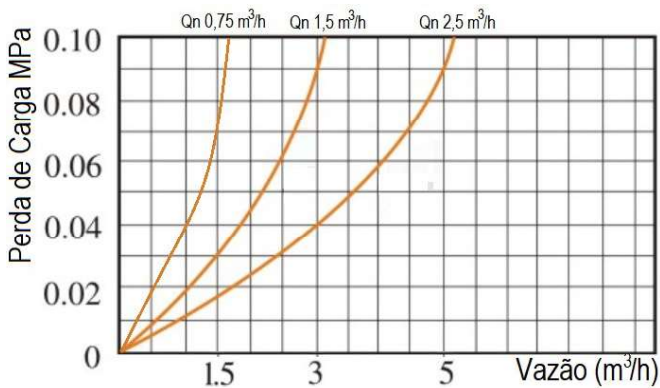
Hidrômetro de relojoaria pré-equipada com o **sensor emissor de sinal** tipo pulso implementada, a instalação do sensor pode ser feita desde o momento da compra até muitos anos após do hidrômetro instalado na aplicação.

DIMENSIONAL

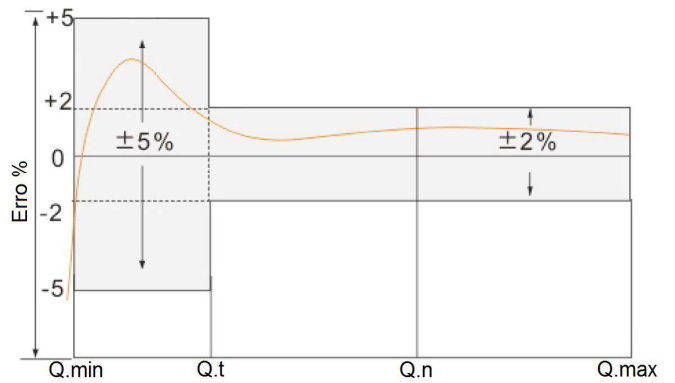


DN (Pol.)	Rosca Corpo	Comprimento	Altura Tampa Fechada	Altura Tampa Aberta	Largura	Peso
1/2" - 15mm 0,75 e 1,5 m³/h	G3/4" B	115mm	90mm	144mm	81mm	0,78 Kg Liga Cobre 0,45Kg Composite
3/4" - 20mm 0,75 e 1,5 m³/h	G1" B	115mm	90mm	144mm	81mm	0,98 Kg Liga Cobre 0,45Kg Composite
3/4" - 20mm 2,5 m³/h	G1" B	130mm	90mm	144mm	81mm	1,18 Kg Liga de Cobre

PERDA DE CARGA



CURVA DE ERRO



CONEXÕES DE INSTALAÇÃO (KITS DE FIXAÇÃO)

Normalmente os hidrômetros são instalados em cavaletes padronizados pelas companhias de abastecimento de água, onde os padrões de ligação diferem muito de região para região, em situações onde não existe padrão de ligação ou cavaletes padrão definidos, e a instalação do hidrômetro será efetuada diretamente na tubulação, portanto, o uso de conexões específicas para instalação são necessárias.



Conjunto de instalação composto por par de porcas e tubetes curtos em latão com guarnições.



Versão em latão com um tubete longo e um curto.

Conjunto de instalação composto por par de porcas e tubetes curtos em PP com guarnições.



Versão com um tubete longo e um curto em PP.



A opção entre utilizar latão ou PP é caracterizada em função da pressão de operação da linha de abastecimento, ou material da tubulação da instalação, se a tubulação for de material metálico com pressão de trabalho superior a 3 bar, a aplicação deve ser com as conexões em latão, se for abaixo de 3 bar com tubulação em PVC, utilizamos as conexões em PP.

O kit com tubete longo serve para facilitar eventual substituição do padrão de comprimento do hidrômetro, caso no futuro a aplicação demande por substituir hidrômetro de 115mm de comprimento por 190mm de comprimento.